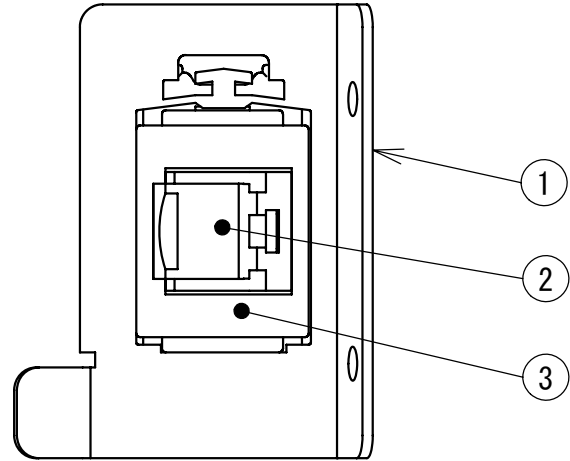
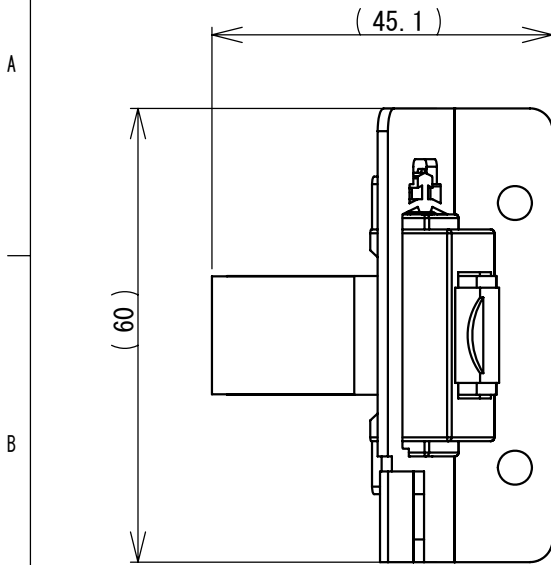


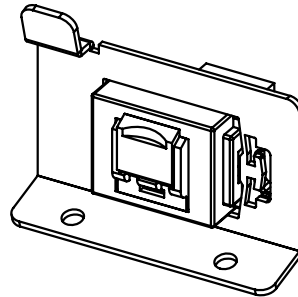
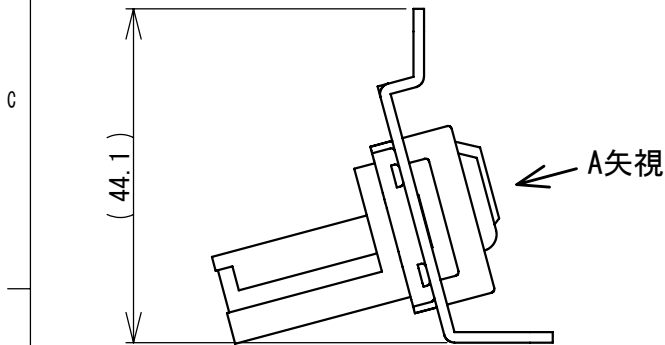
4F1845C

検 図

来 歴		担 当	承認
① x 1	モジュラジャック型番変更	06.7.14 ミウラ	06.7.18 きくち
② x 1	ネジ追記	07.8.8 ミウラ	菊地



A矢視



数量	項目	図番	品名	材質	処理	備考
1	1	3F4842-00	トリツケイタB	SPCC	黒亜鉛メッキ	フルカラー枠
1	2	CJD588IWY	8極8芯モジュラジャック			バンドウイット
1	3	CMAIW-X	JISプレート用アダプタ			バンドウイット
2	4	4TPS8-S9	トラスネジ	鋼	黒亜鉛メッキ	添付品

項目 群番	図 番	品 名	材 料	処 理	寸 法 & 記 事	
承認 2006.6.13 菊地	名 称	CEA90081S			備付	三角法
検 図 2006.6.13 鈴木						尺度
製 図 2006.6.9 三浦	関連事項				図 番	1:1
設 計 2005.04.05 鈴木	*				4F1845C	
TERADA ELECTRIC WORKS CO., LTD.						