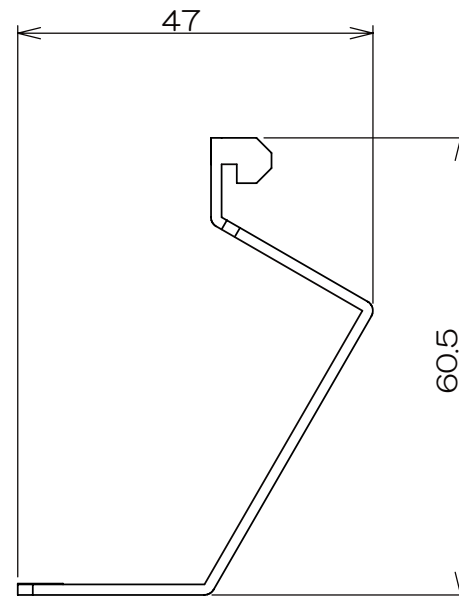
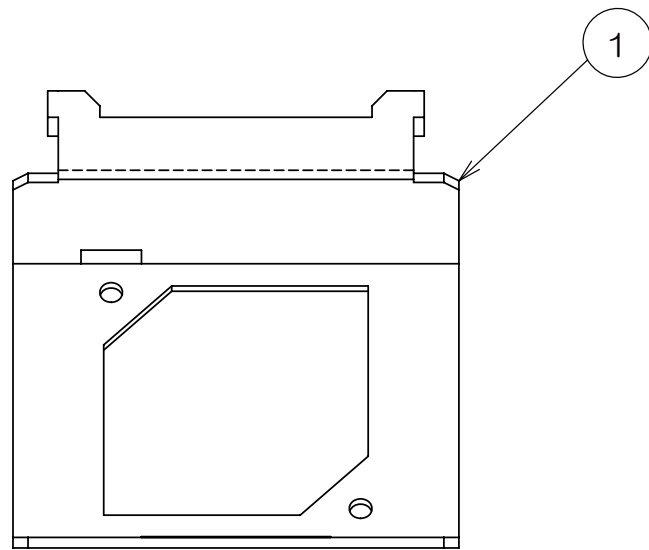
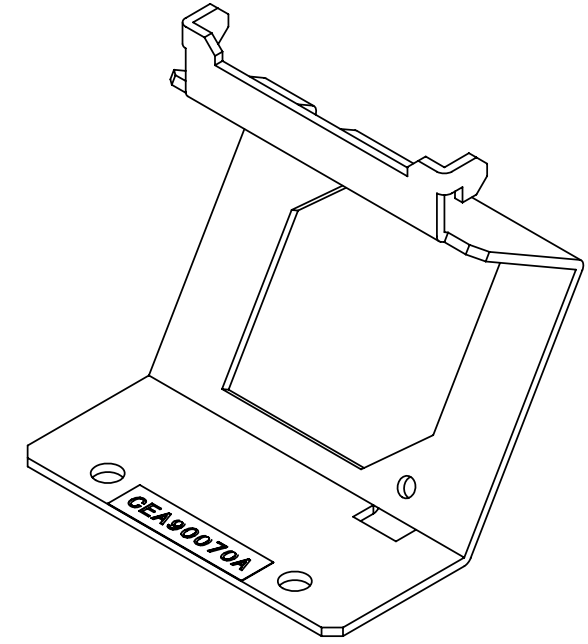
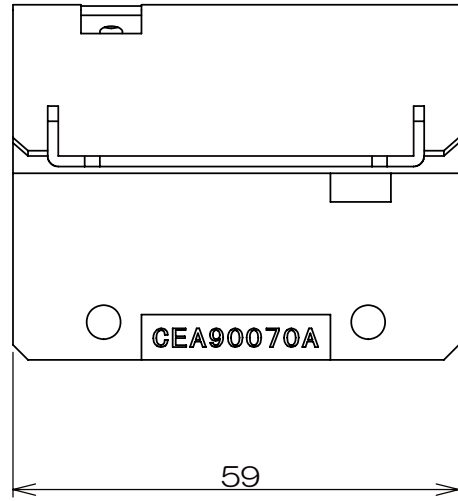


3F5398C 検図

△x	来歴	担当	承認
----	----	----	----



注.別売品の各種器具プレートとあわせて
お使い頂きます。

数量	項目	図番	品名	材料	処理	寸法&記事
1	1	3F5396	CEA90070A	SPCC	黒亜鉛メッキ	
	項目 作業	図番	品名	材料	処理	寸法 & 記事
承認 2007/9/11	菊地	名称 A側共通ブロック			備付	三角法 尺度 1:1
検図 2007/9/11	鳥居	品名 CEA90070A				
製図 2007/8/23	高島	関連事項 *			図番 3F5398C	
設計 2007/8/22	高島	TERADA ELECTRIC WORKS CO., LTD.				