

A

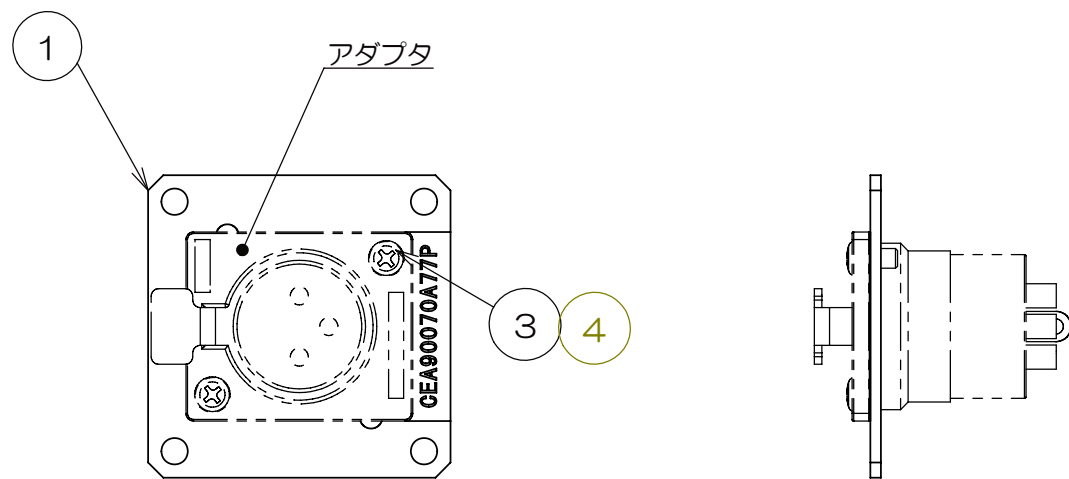
B

C

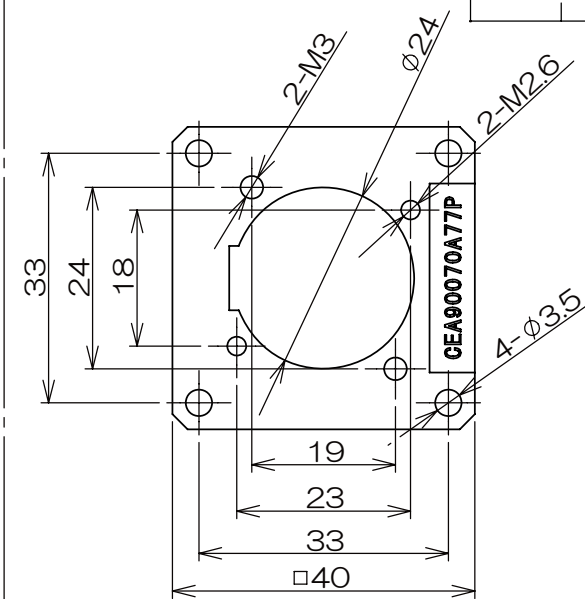
D

E

別売品
A側共通ブロック
(CEA90070A)



注1. 本図に対し90°、180°向きを変えても
A側共通ブロックに取付可能です。
2. アダプタは本品に含まれておりません。



取付可能なアダプタ		
メーカー名	品名	図番(型番)
ノイトリック製	XLR	XLR Dシリーズ
		XLR DLシリーズ
ITT CANNON製		XLR-3-31-F77
カナレ電気	BNC接栓	BCJ-RUD
		BCJ-RUDB
		BCJ-JRUD
		BCJ-JRUDB
		BCJ-RUC1
		BCJ-RU
		BCJ-JRU
F接栓	FJ-JRUD	
	FJ-JRUDB	
	FJ-JRU	

2	4	2.6NPS5-S3	M2.6ナベネジ			添付品
2	3	3FPS6-S3	M3サラネジ			添付品
2	2	3NPS5-S9	M3ナベネジ			添付品
1	1	3F5395-00	CEA90070A77P	SPCC	黒垂鉛メッキ	
数量	項目	図番	品名	材料	処理	寸法&記事

承認	検 図	製 図	設 計	項目	図 番	品 名	材 料	処 理	寸 法 & 記 事
2007/9/11	2007/9/11	2007/8/23	2007/8/23	承認					備付
				検 図					三角法
				製 図					尺度
				設 計					1:1
				承認	2007/9/11	菊地	汎用器具プレート		
				検 図	2007/9/11	鳥居	CEA90070A77P		
				製 図	2007/8/23	高島	関連事項	図 番	
				設 計	2007/8/23	高島	*	3F5397C	
TERADA ELECTRIC WORKS CO., LTD.									

承認	担当	来 歴
		△x