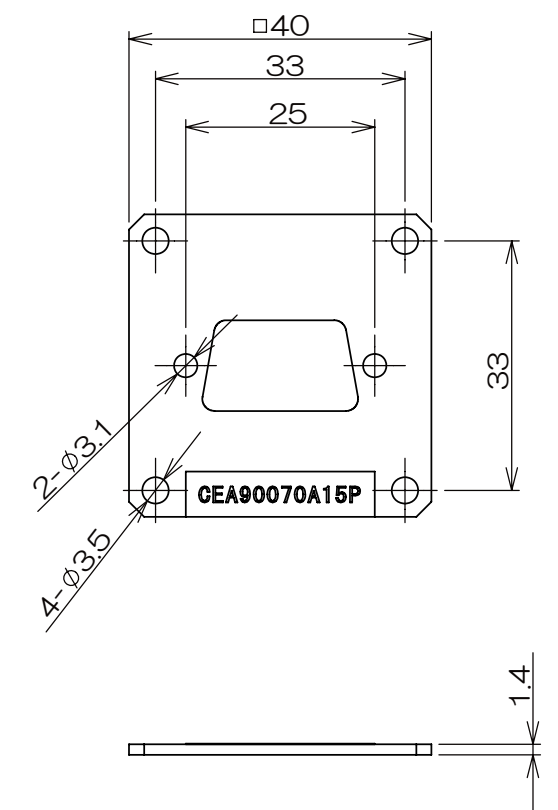
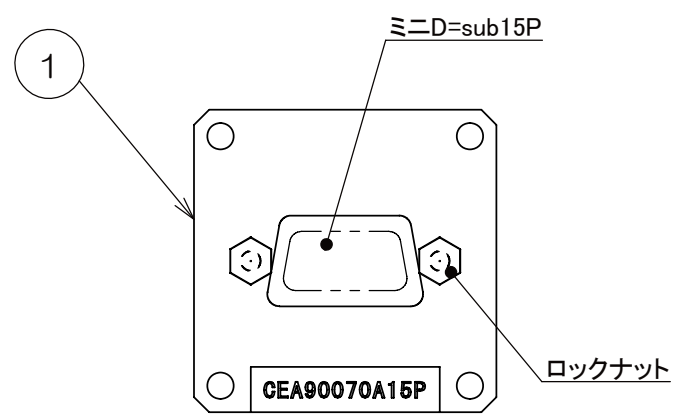
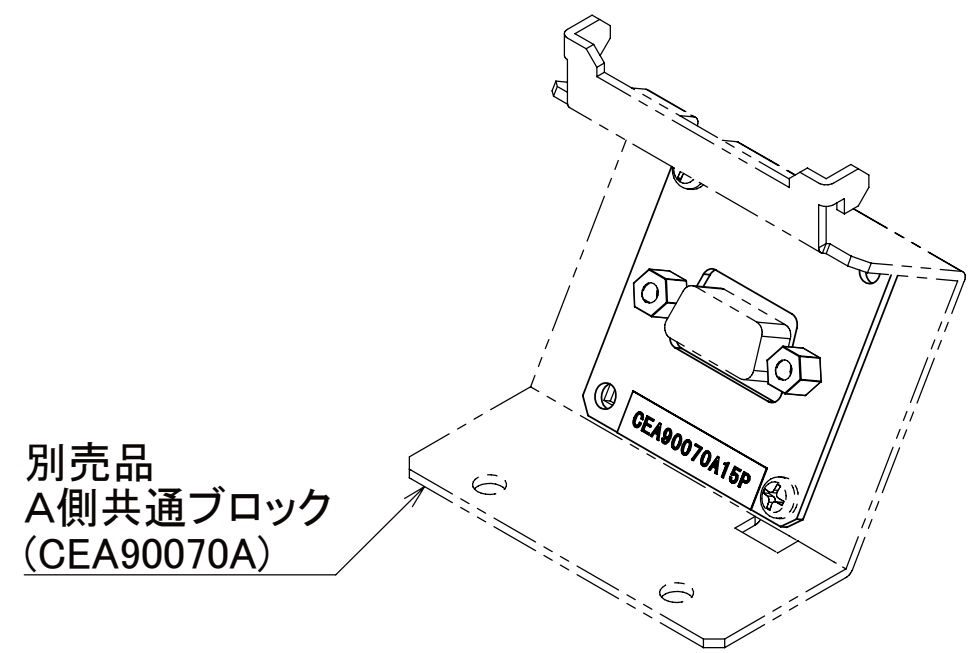


△x	来歴	担当	承認
----	----	----	----



注1. ミニD-sub15Pおよび、ロックナットは本品には含まれておりません。
 2. 本図に対し90°、180°向きを変えてもA側共通ブロックに取り付け可能です。

2	2	3NPS5-S9	M3ナベネジ			添付品
1	1	3F5395-02	CEA90070A15P	SPCC	黒亜鉛メッキ	
数量	項目	図番	品名	材料	処理	寸法&記事
	項目	図番	品名	材料	処理	寸法 & 記事
承認 2007/9/11	菊地	名称			備付	三角法
検図 2007/9/11	鳥居	ミニD-sub15P用器具プレート CEA90070A15P				尺度 1:1
製図 2007/8/23	高島	関連事項		図番		
設計 2007/8/23	高島	*		3F5407C		
TERADA ELECTRIC WORKS CO., LTD.						