

4F1923C

製 図

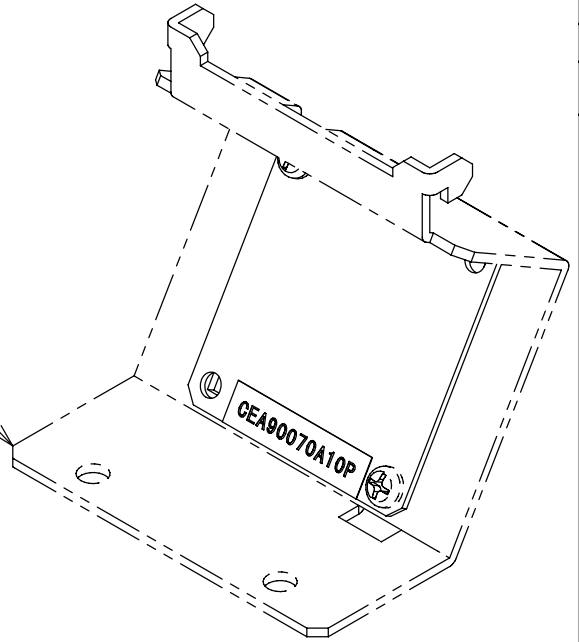
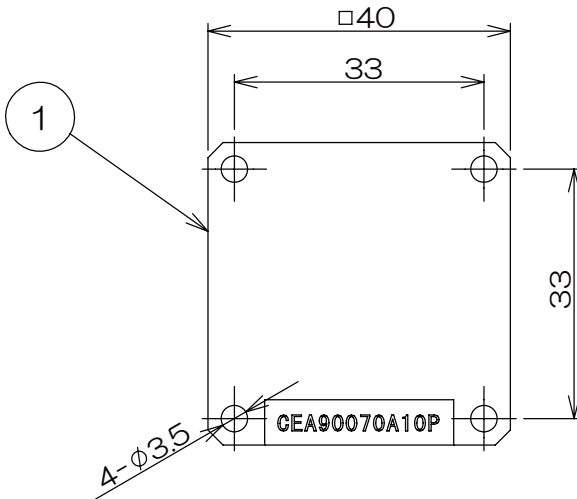
来 歴

担 当

承 認

△x

別売品  
A側共通ブロック  
(CEA90070A)



注.本図に対し90°、180°向きを変えても  
A側共通ブロックに取付可能です。

2	2	3NPS5-S9	M3ナベネジ			添付品
1	1	3F5395-01	CEA90070A10P	SPCC	黒亜鉛メッキ	
数量	項目	図番	品名	材料	処理	寸法&記事
	項目 群番	図 番	品 名	材 料	処 理	寸 法 & 記 事
承 認 2007/9/11	菊地	名 称			備付	三角法
検 図 2007/9/11	鳥居	CEA90070A10P				尺度 1:1
製 図 2007/9/7	高島	関連事項		図 番		
設 計 2007/8/23	高島	*		4F1923C		
TERADA ELECTRIC WORKS CO., LTD.						