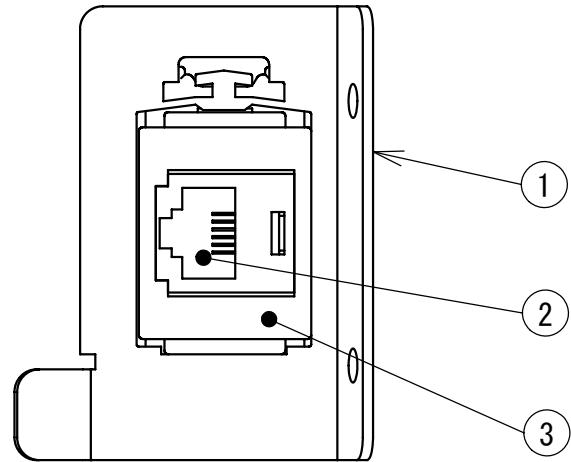
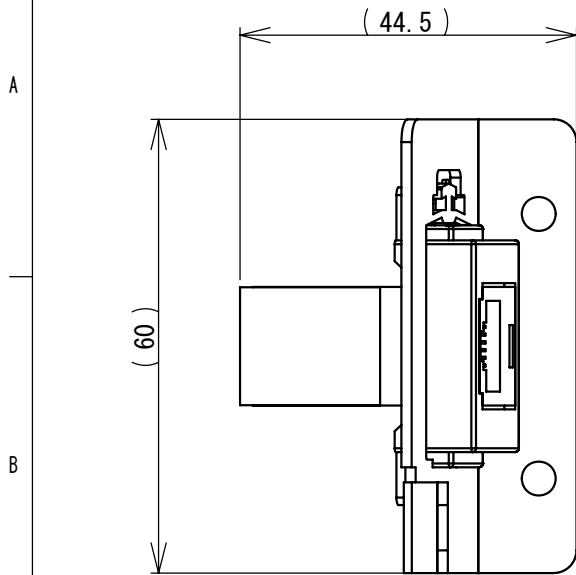


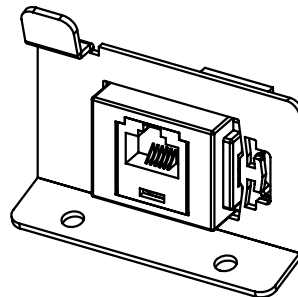
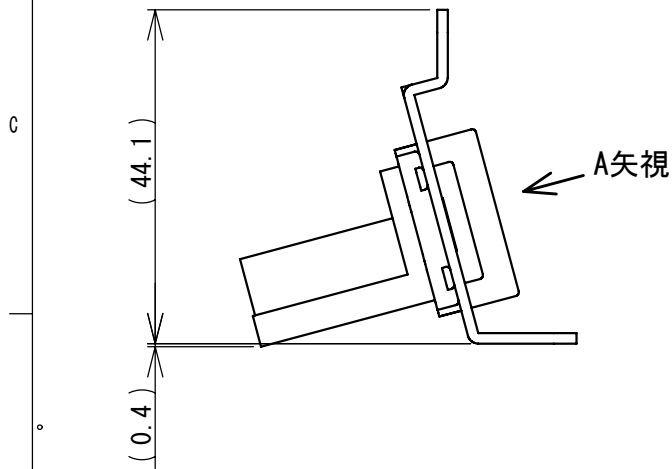
4F1844C

異図

| 来歴    |              | 担当             | 承認             |
|-------|--------------|----------------|----------------|
| ① × 1 | モジュラジャック型番変更 | 06.7.14<br>ミウラ | 06.7.18<br>きくち |
| ② × 1 | ネジ追記         | 07.8.8<br>ミウラ  | 菊地             |



A矢視



| 数量 | 項目 | 図番        | 品名           | 材質   | 処理     | 備考      |
|----|----|-----------|--------------|------|--------|---------|
| 1  | 1  | 3F4842-00 | トリツケイタB      | SPCC | 黒亜鉛メッキ | フルカラー枠  |
| 1  | 2  | CJ66IGY   | 6極6芯モジュラジャック |      |        | バンドウイット |
| 1  | 3  | CMAIW-X   | JISプレート用アダプタ |      |        | バンドウイット |
| 2  | 4  | 4TPS8-S9  | トラスネジ        | 鋼    | 黒亜鉛メッキ | 添付品     |

| 項目<br>群番                        | 図番        | 品名 | 材料 | 処理      | 寸法 & 記事 |           |
|---------------------------------|-----------|----|----|---------|---------|-----------|
| 承認<br>2006.6.13<br>菊地           | 名称        |    |    |         | 備付      | 三角法       |
| 検図<br>2006.6.13<br>鈴木           | CEA90061S |    |    |         |         | 尺度<br>1:1 |
| 製図<br>2006.6.9<br>三浦            | 関連事項      |    |    | 図番      |         |           |
| 設計<br>2005.04.05<br>鈴木          | *         |    |    | 4F1844C |         |           |
| TERADA ELECTRIC WORKS CO., LTD. |           |    |    |         |         |           |