

4F1843C

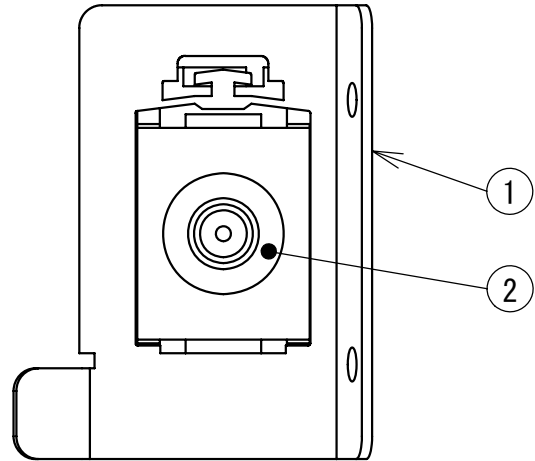
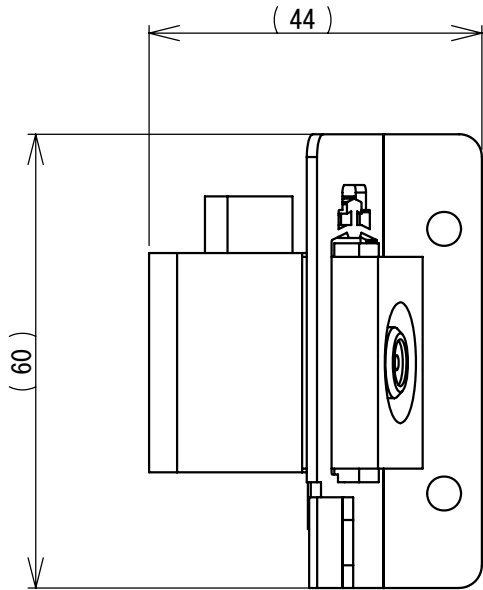
異図

来歴

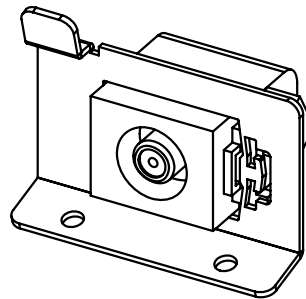
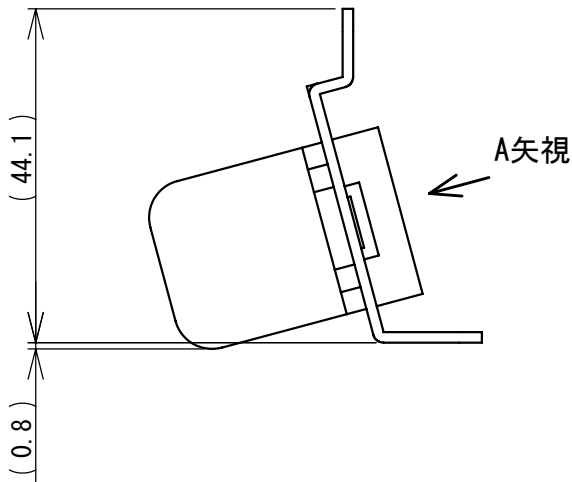
担当

承認

△x1	TV端子変更	06.11.27 ミウラ	菊地
△x1	ネジ追記	07.8.8 ミウラ	菊地



A矢視



数量	項目	図番	品名	材質	処理	備考
1	1	3F4842-00	トリツケイタB	SPCC	黒亜鉛メッキ	フルカラー枠
1	2	CNT-7-R	直列ユニット(端末用)			
2	3	4TPS8-S9	トラスネジ	鋼	黒亜鉛メッキ	添付品

承認	項目 群番	図番	品名	材料	処理	寸法 & 記事	
承認 2006.6.13	群番 菊地	図番	品名	材料	処理	備付	三角法
検図 2006.6.13	群番 鈴木	CEA90021S					尺度
製図 2006.6.9	群番 三浦	関連事項			図番		
設計 2005.04.05	群番 鈴木	*			4F1843C		
TERADA ELECTRIC WORKS CO., LTD.							