

4F1842C

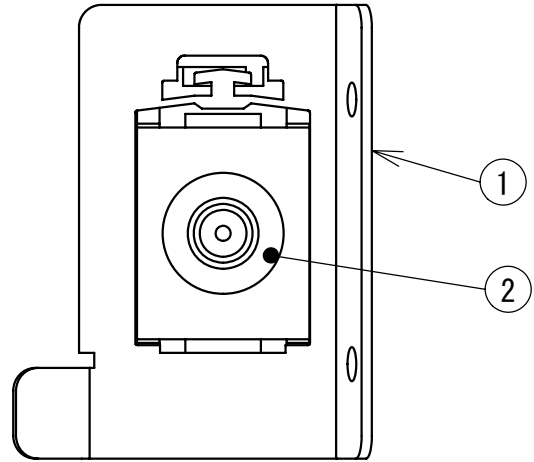
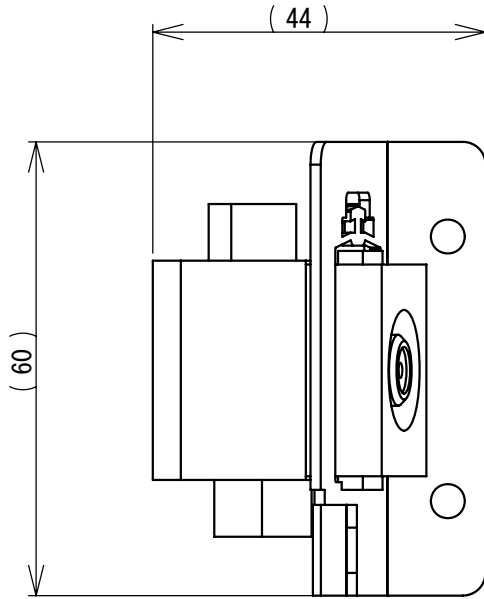
異図

来歴

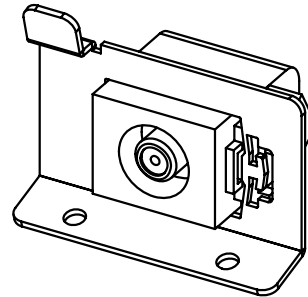
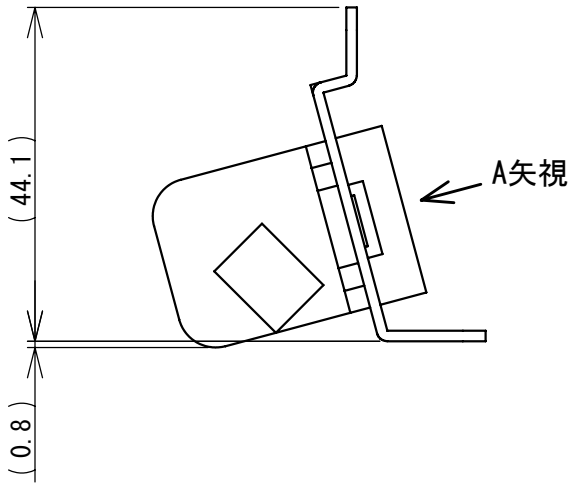
担当

承認

△1 x 1	TV端子変更	06.11.27 ミウラ	菊地
△2 x 1	ネジ追記	07.8.8 ミウラ	菊地



A矢視



数量	項目	図番	品名	材質	処理	備考
1	1	3F4842-00	トリツケイタB	SPCC	黒亜鉛メッキ	フルカラー枠
1	2	CNT-7-7	直列ユニット(中継用)			
2	3	4TPS8-S9	トラスネジ	鋼	黒亜鉛メッキ	添付品

承認	項目 群番	図番	品名	材料	処理	寸法 & 記事	
2006.6.13	菊地	名称	CEA90020S			備付	三角法
2006.6.13	鈴木						尺度
2006.6.9	三浦	関連事項		図番	4F1842C		
2005.04.05	鈴木	*	TERADA ELECTRIC WORKS CO., LTD.				