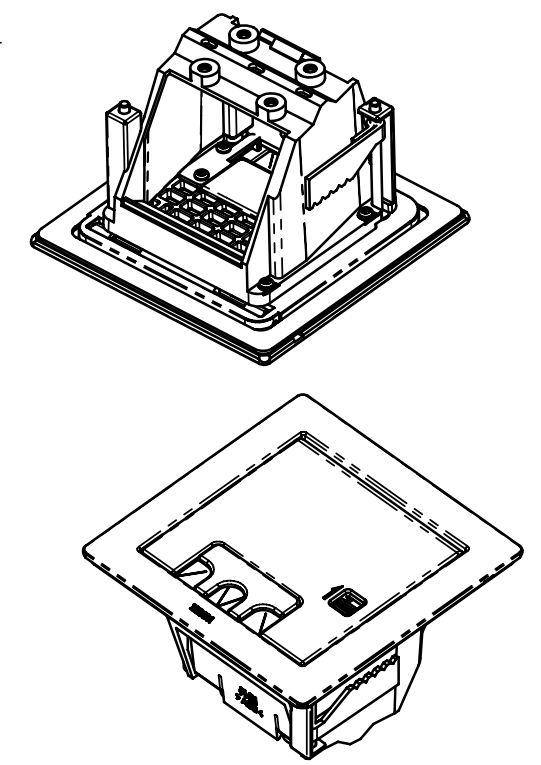
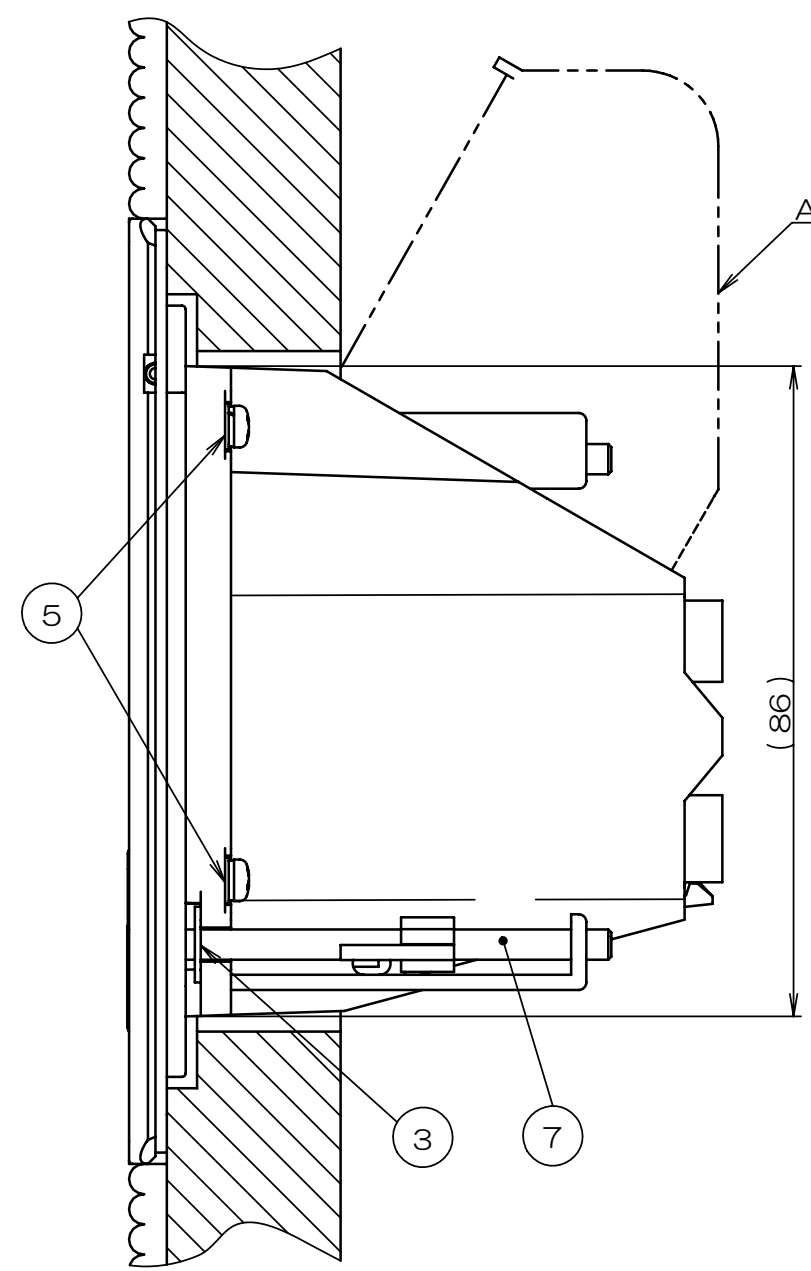
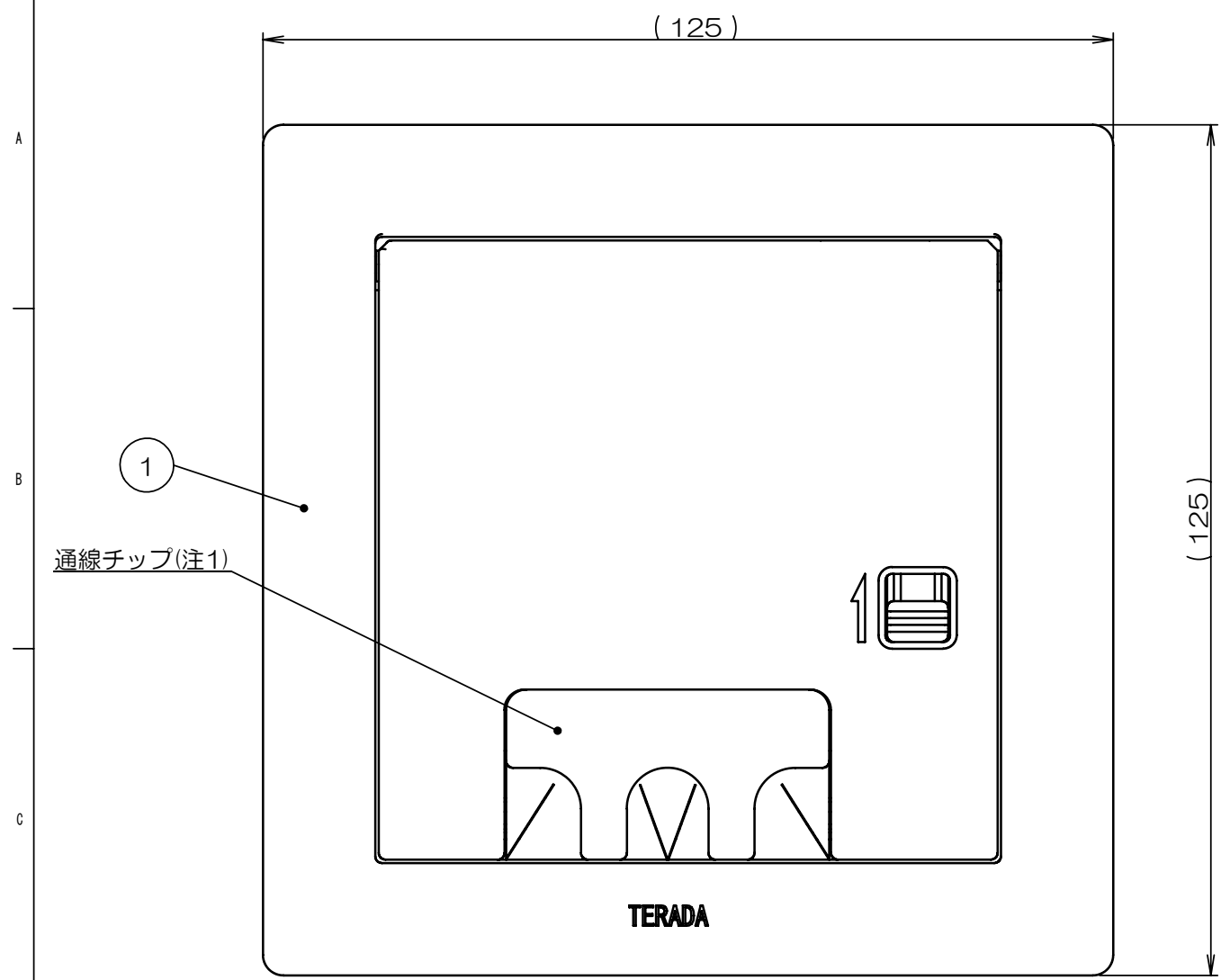
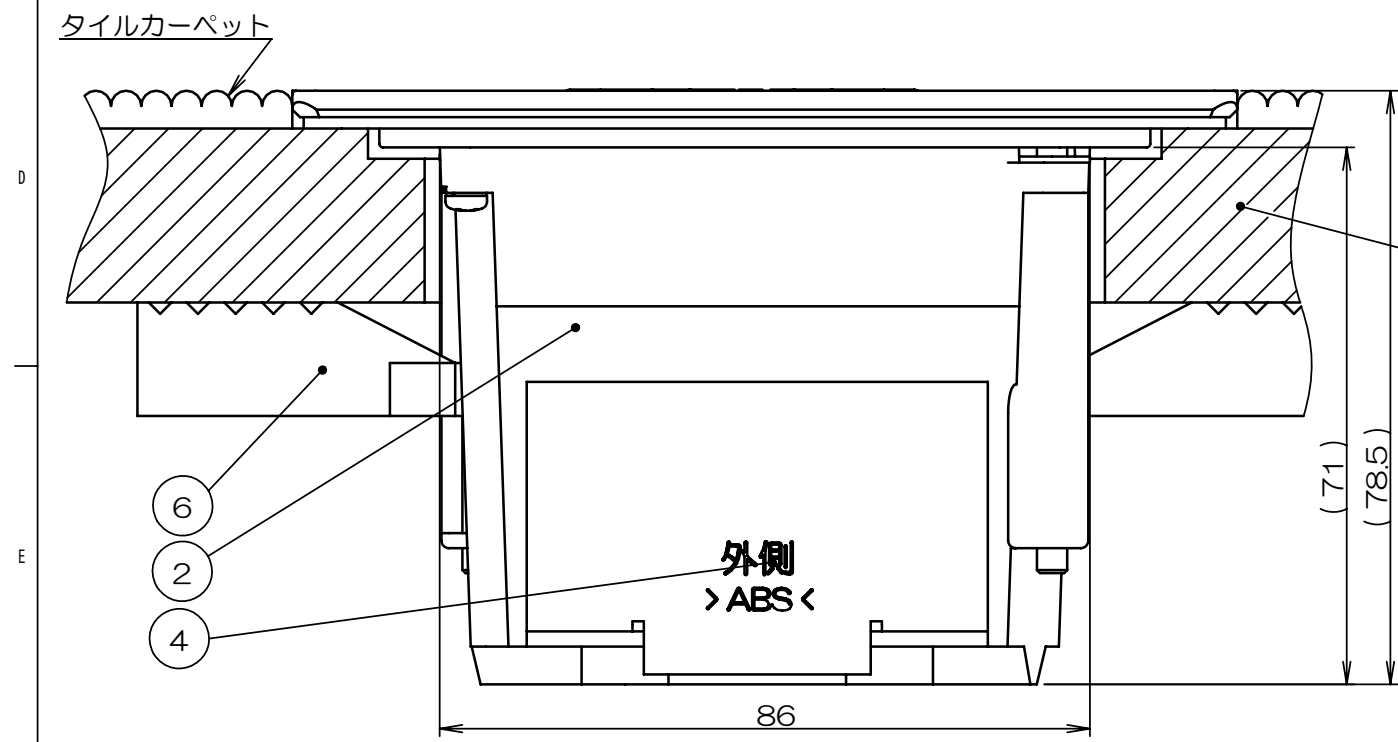


来歴	担当	承認
△x2 ネジ処理変更	07.11.12 ミウラ	07.11.13 きくち



群番	品番	プレート塗装色
-00	CEA70000	シルバーメタリック
-01	CEA70000M020	シャンパンゴールド



個数	項目	図面番号	品名	材質	処理	備考
2	7	4FPS60-SU	サラネジ	ステンレス		
2	6	4F1818	コマ	鋼	ニッケルメッキ	
4	5	3NPS10+SW+WBS-S3	ナベネジ	鋼	ニッケルメッキ	
1	4	3F4928	ブランクチップB	ABS樹脂		
2	3	TM-147-2	ネジ抜け止めワッシャ			栃木屋
1	2	2F0203	CEAボックス			
1	1	2F0215	CEAプレート	アルミ		

注1.通線チップは、反転させコードを引き出す場合の設定状態を示します。
 注2.本図は施工状態を示します。梱包形態ではありません。

承認	検図	製図	設計	項目	図番	品名	材料	処理	寸法 & 記事
2006.7.6	2006.7.6	2006.6.8	2005.09.02	作業	菊地	鈴木	三浦	鈴木	名称 CEA70000 関連事項 *
									備付 3F5061C
TERADA ELECTRIC WORKS CO., LTD.									