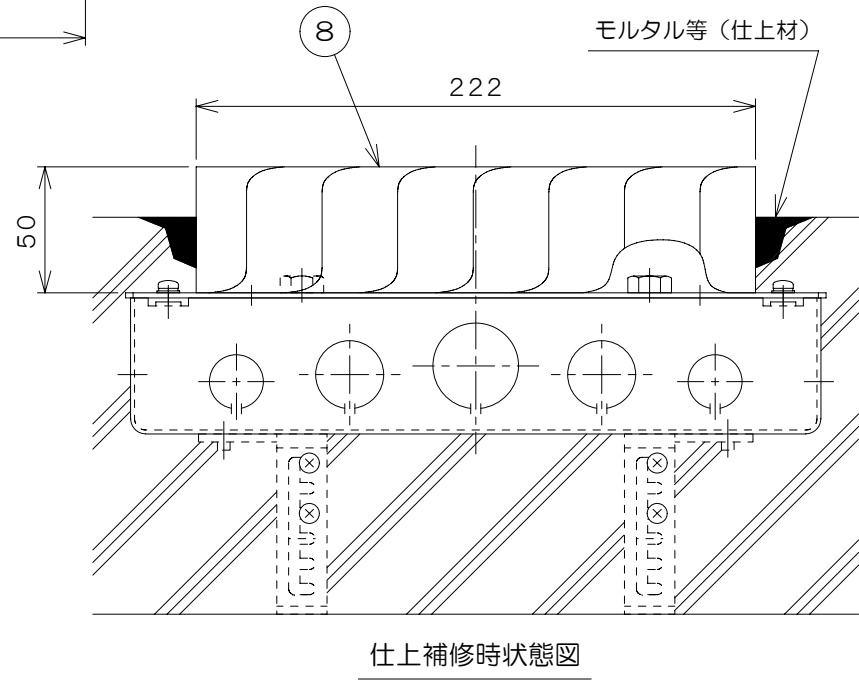
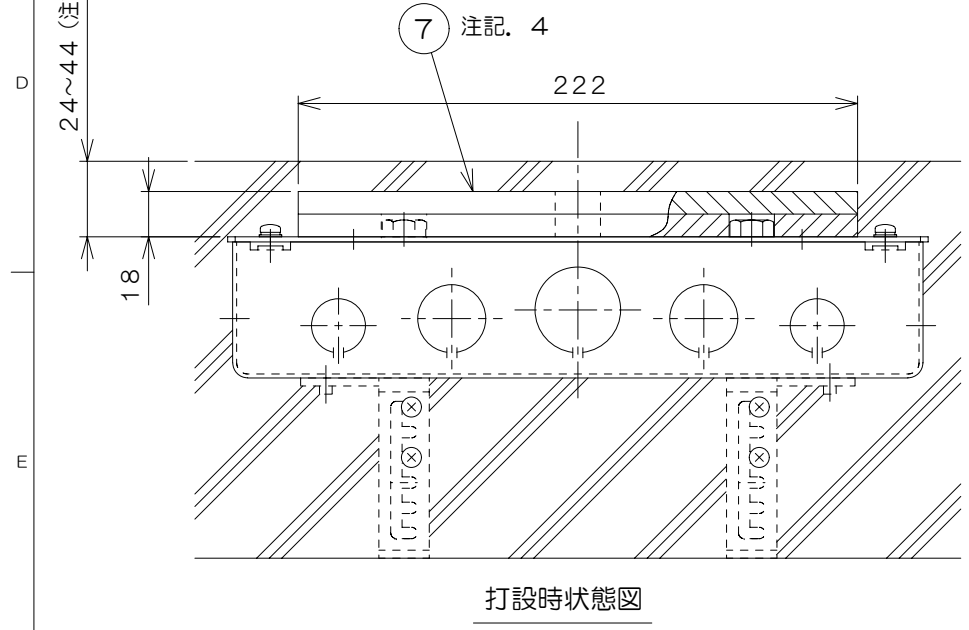
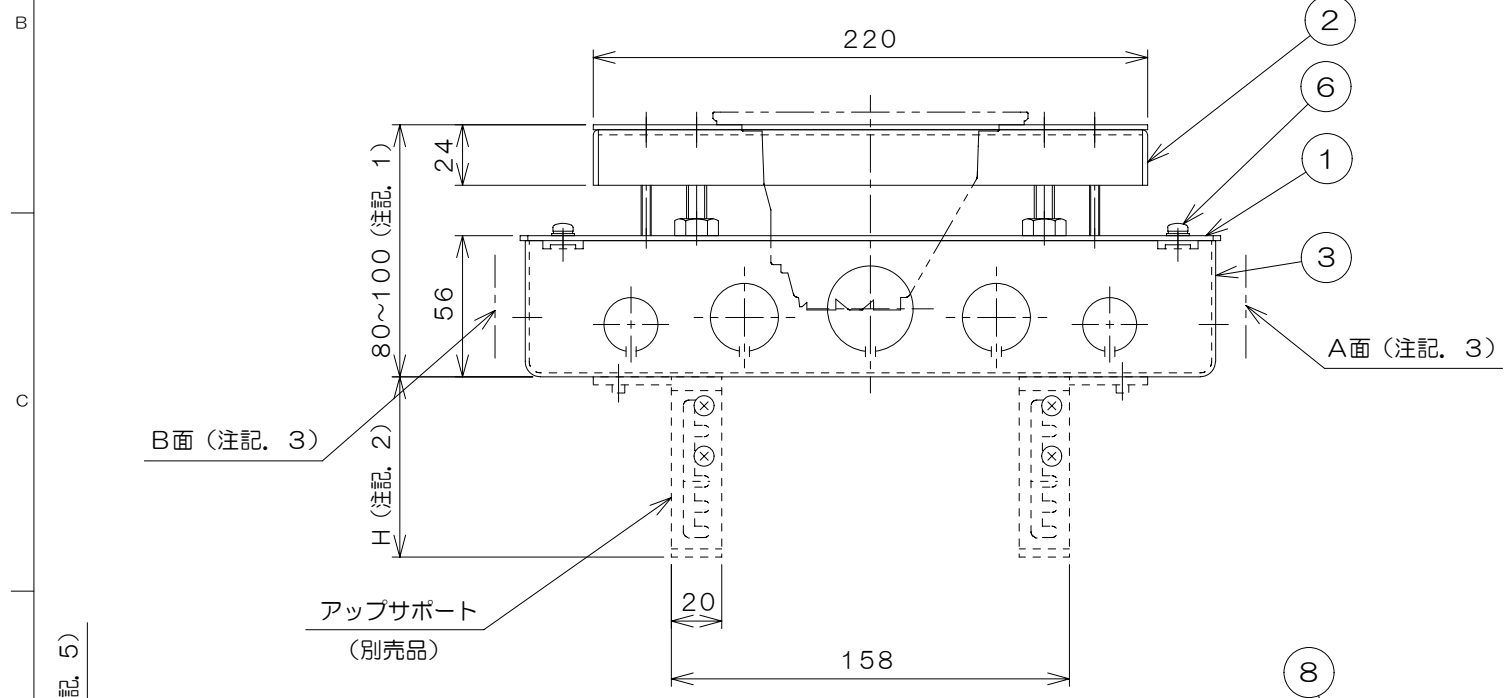
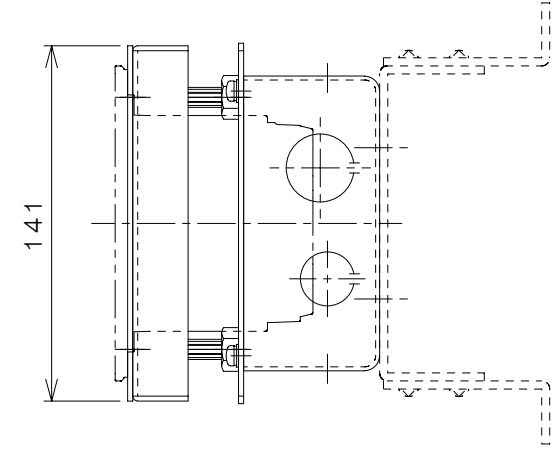
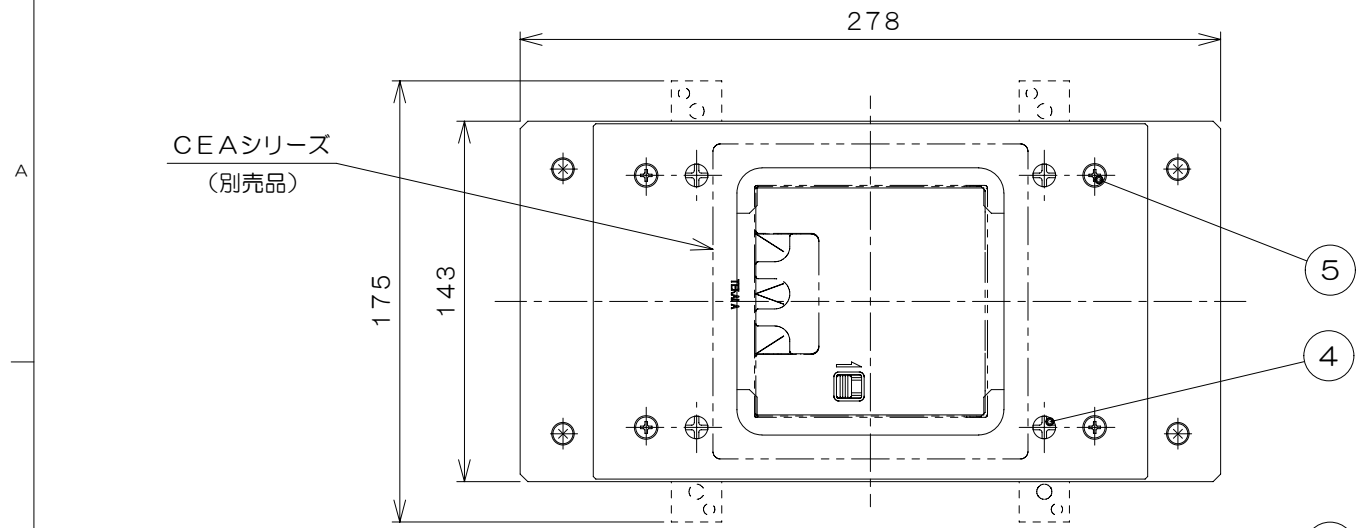


来歴		担当	承認
△×1	仕様変更につき書替	07. 3. 9 トリイ	07. 3. 12 キクチ
△×1	仕様変更につき書替	07. 7. 25 トリイ	07. 7. 26 キクチ



注記1. テレビユニット (中継) を搭載する場合は、90~100mm となります。

2. アップサポート (別売品) 寸法

アップサポートA (品番: TSM00211) の場合、H=38.5・48.5・58.5・68.5mm

アップサポートB (品番: TSM00212) の場合、H=78.5・88.5・98.5・108.5mm

3. 通線口 (ロックアウト) は、A面・B面のみ使用して下さい。

4. 打設時ヨウジョウイタ1がズレないように、外周をテープ等で確実に固定して下さい。

5. テレビユニット (中継) を搭載する場合は、34~44mm となります。

1	8	4F1881	ヨウジョウイタ2	発泡スチロール		
1	7	4F1895	ヨウジョウイタ1	コパネ (木材)		添付品
4	6	4NPS10+SW+WB-S7	ナベネジ	鋼	亜鉛メッキ	M4×10
4	5	4FPS65-S7	サラネジ	鋼	亜鉛メッキ	M4×65 添付品
4	4	8FPS65-S7	サラネジ	鋼	亜鉛メッキ	M8×65 添付品
1	3		5個用スイッチボックス	鋼板	塗装	
1	2	3F5152	調整ベース	鋼板	亜鉛メッキ	添付品
1	1	3F5153	ベース	鋼板	亜鉛メッキ	
数量	項目	図番	品名	材料	処理	寸法 & 記事

承認 '06.11.1 吉野	名称 CEAコンセント用打ち込みセット CEA00000H	備付	三角法 尺度 1/3
検図 '06.11.1 菊地			
製図 '06.11.1 三浦	関連事項	図番 3F5168C	TERADA ELECTRIC WORKS CO., LTD.
設計 '06.11.1 鳥居			