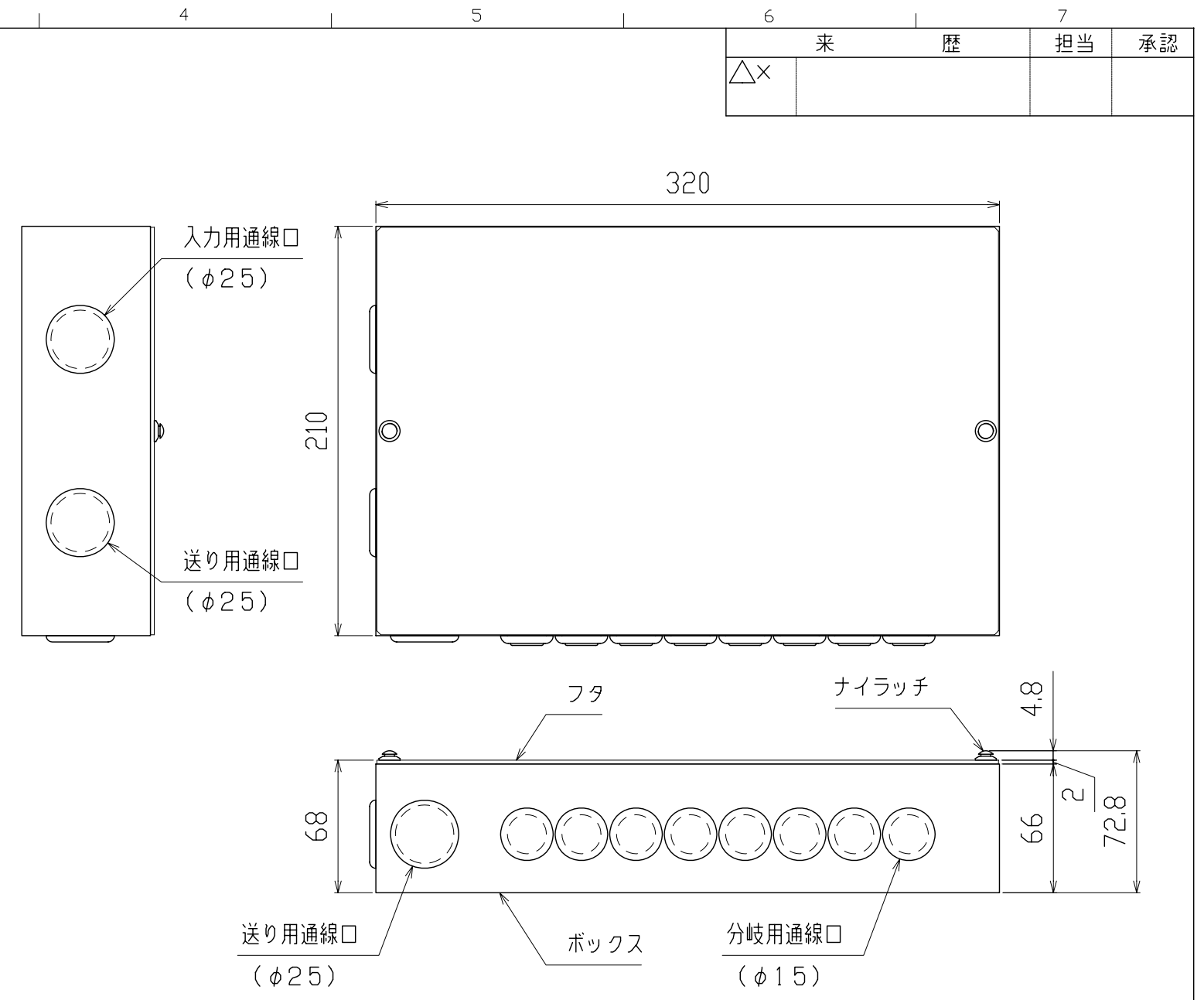


注1. 本図は6回路用のブレーカユニットとなります。
 注2. 回路表示シールは添付品となります。
 注3. 分岐用安全ブレーカの定格は表1による。

(表1)

品番	定格電圧	定格電流	分岐数
BRU00102	AC110V	20A	2分岐
BRU00104	AC110V	20A	4分岐
BRU00106	AC110V	20A	6分岐
BRU00108	AC110V	20A	8分岐
BRU00202	AC110/220V	20A	2分岐
BRU00204	AC110/220V	20A	4分岐
BRU00206	AC110/220V	20A	6分岐
BRU00208	AC110/220V	20A	8分岐



6	来歴	担当	承認
△×			

項目群番	図番	品名	材料	処理	寸法 & 記事
承認	06.04.12	吉野			備付
検図	06.04.10	馬木			
製図	06.03.22	長岡			三角法 1/3
設計	06.03.22	長岡			
名称			関連事項		図番
OAフロア用ブレーカユニット 外観図			(TD-1078)		3K6012Z
TERADA ELECTRIC WORKS CO.,LTD.					