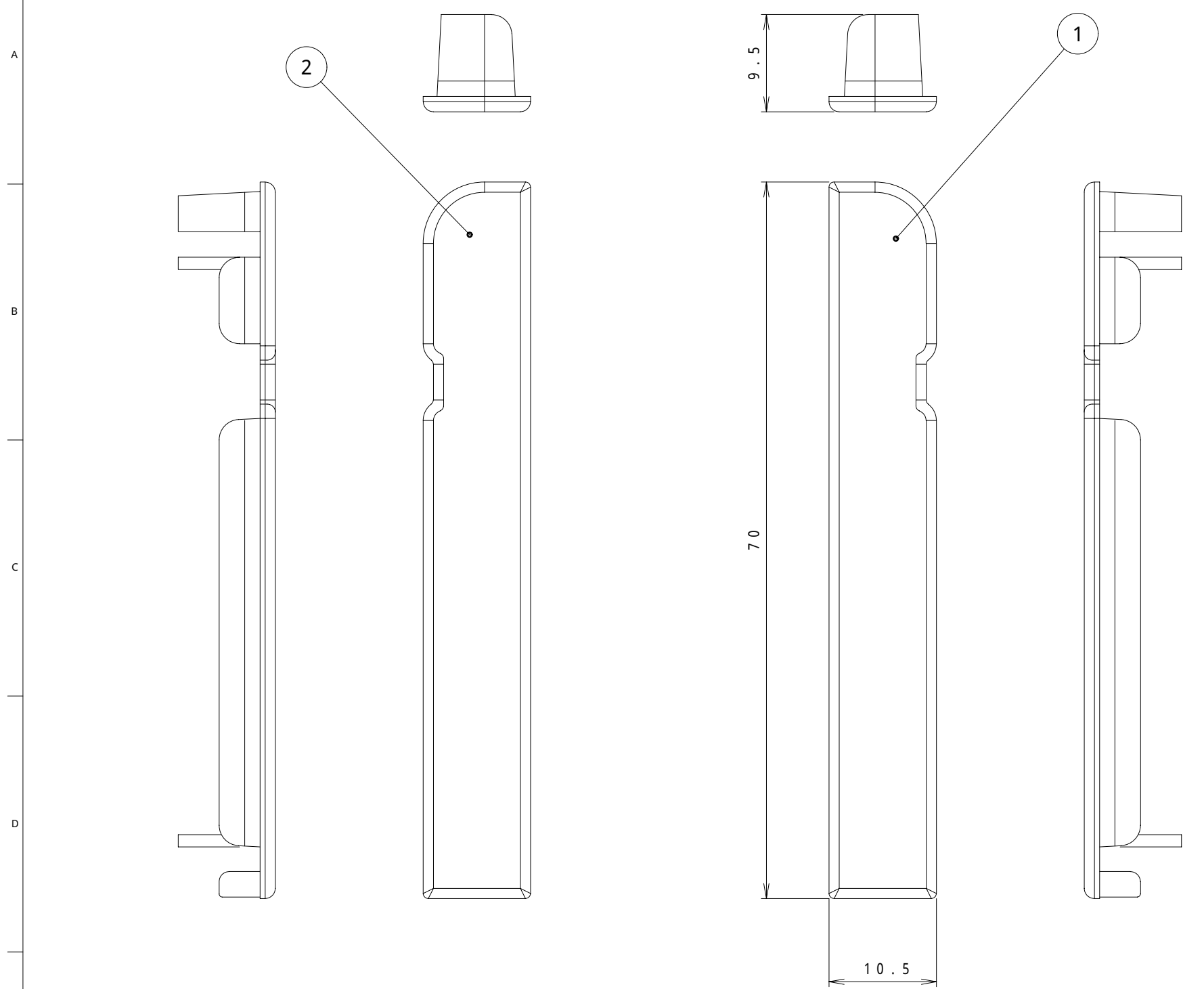


3 F 4 7 4 9 C 異 図

△	来 歴	担 当	承 認
---	-----	-----	-----



品 番	色 調	色
AD041101	無 地	白
AD041102	無 地	グレー
AD041103	無 地	濃茶
AD041501	木 目	白
AD041502	木 目	茶
AD041503	木 目	濃茶

1	2	3 F 4 7 1 1	エンドキャップR	ABS		
1	1	3 F 4 6 9 5	エンドキャップL	ABS		
	項目 作業	図 番	品 名	材 料	処 理	寸 法 & 記 事
承 認 05.2.8	吉野	名 称 アクセスデコ エンドキャップ			備付	三角法
検 図 05.2.8	菊地	AD041「」				尺度 2 / 1
製 図 05.2.2	三浦	関連事項		図 番 3 F 4 7 4 9 C		
設 計 05.2.2	菊地	TERADA ELECTRIC WORKS CO., LTD.				

A  
B  
C  
D  
E

1 2 3 4 5 6 7