

4K5690C

製 図

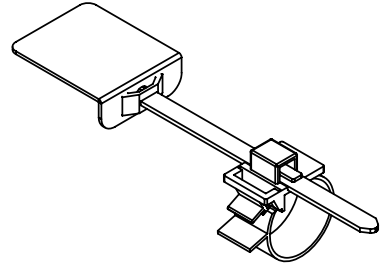
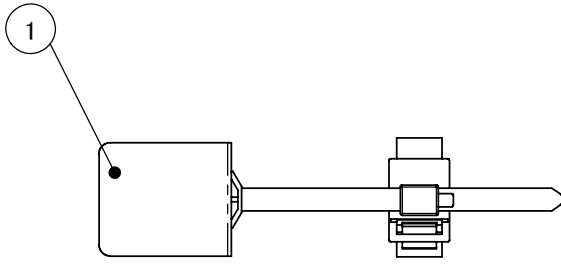
来 歴

担 当

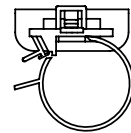
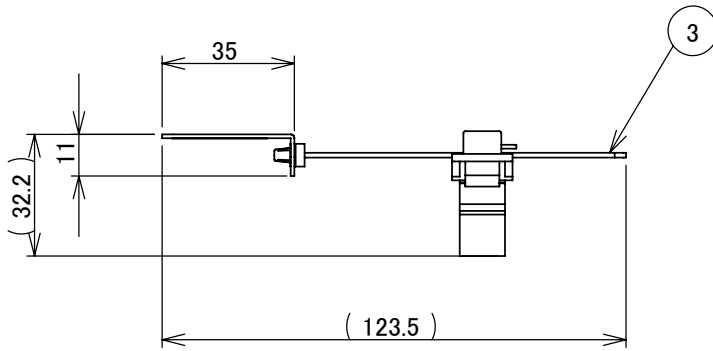
承 認

△x

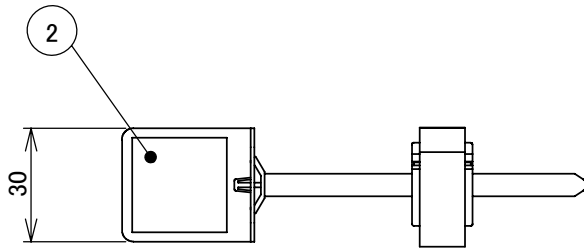
A



B



C



D

注1.本製品は10個入りになっています。

1	3	ACCD86AS	ACコードクランプ	66ナイロン			
1	2	B09173	両面粘着テープ			t=0.08	
1	1	B09173	ベース	鋼板	塗装	t=1.0	
数量	項目	図番	品名	材料	処理	寸法&記事	
	項目 群番	図 番	品 名	材 料	処 理	寸 法 & 記 事	
承 認	名 称		備付		三角法		
2009/10/14	菊地	ACプラグキーパー				尺度	
2009/10/14	鳥居					1:2	
製 図	関連事項		図 番				
2009/10/14	高島	B09173		4K5690C			
設 計	TERADA ELECTRIC WORKS CO., LTD.						
2009/10/14	高島						

E